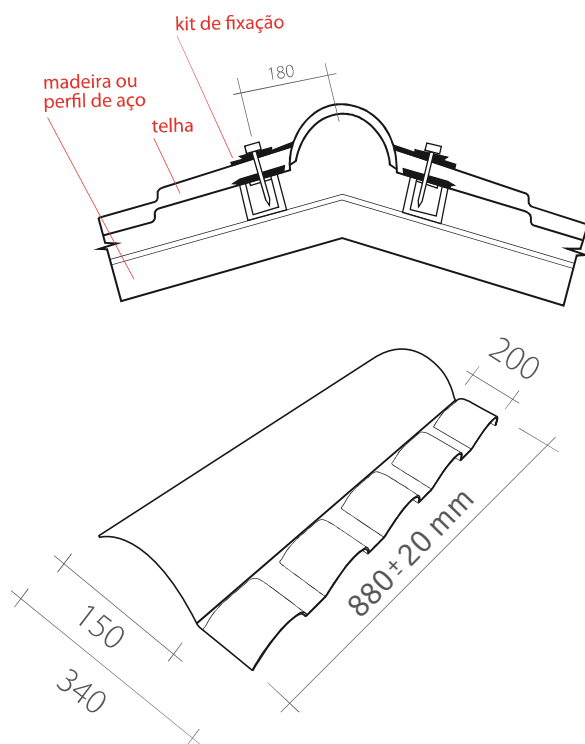


## Cumeeira Central Articulada Colonial



A Cumeeira Central Articulada tem ondas iguais as das telhas utilizadas na cobertura. Basta encaixar as ondas e fixá-las com os parafusos.

### Características técnicas

Comprimento (mm)	Comprimento útil (mm)	Peso peça (kg)	Largura (mm)	Angulação
880 ± 20 mm	880 ± 20 mm	0,750 kg	340 mm	10° a 90° (18% a 0%)

### Descrição mercadológica

Código	0902010103
Descrição	Cumeeira Central Articulada Top Line Ceramica
NCM	3925.90.90
Código EAN	7898411536521
Código	0902010203
Descrição	Cumeeira Central Articulada Top Line Marfim
NCM	3925.90.90
Código EAN	7898411536538
Código	0902010303
Descrição	Cumeeira Central Articulada Top Line Branca
NCM	3925.90.90
Código EAN	7898411536668