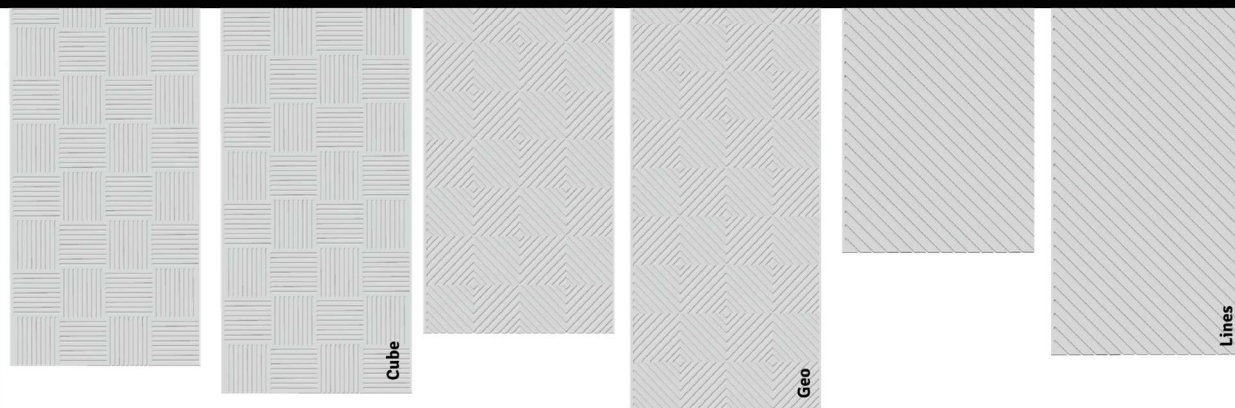
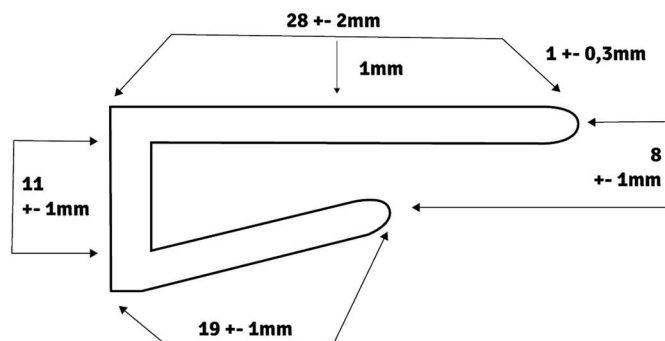


## Estilo



### ARREIMATE U



L	H	E
Largura	Altura	Espessura
$28 \pm 2\text{mm}$	$11 \pm 1\text{mm}$	$1 \pm 0,3\text{mm}$

### Descrição Mercadológica

Código	020103020101
Código EAN	7898411531304
Descrição	ARREIMATE PRATIC TIPO U BRANCO C/ 6M
Embalagem	Revestido com filme plástico e adesivo identificador nas extremidades
Quantidade	20 peças por pacote = 120 m
Medida	6 metros
Peso líquido Kg / m	0,075
Peso Bruto Kg / m	0,085
IPI s/venda	10%
Produção Própria	Sim
NCM	3916.20.00
Norma ABNT NBR	Não aplicável